



Общество с ограниченной ответственностью "ТриЛаб"
Свидетельство № СРО-П-170-16032012 от 14 мая 2019г.

Заказчик: Общество с ограниченной ответственностью "Брусника"
Шифр объекта: 02-19-00

Павильон в осях 1-5/А-Г.
Конструкции металлические
02-19-00-П-КМ

«Жилой дом переменной этажности с нежилыми помещениями и подземной
автопарковкой в границах жилой застройки по улицам Шаумяна – Чкалова – Переулок
Воронежский – Громова в Ленинском районе г. Екатеринбург. 3 очередь
строительства. Жилой блок А9»

Изм.	Недок.	Подп.	Дата

Екатеринбург 2019

Инв. № подл.	Взам. инв. №
Подпись и дата	



Общество с ограниченной ответственностью "ТриЛаб"
Свидетельство № СРО-П-170-16032012 от 14 мая 2019г.

Заказчик: Общество с ограниченной ответственностью "Брусника"
Шифр объекта: 02-19-00

Павильон в осях 1-5/А-Г.
Конструкции металлические
02-19-00-П-КМ

«Жилой дом переменной этажности с нежилыми помещениями и подземной
автопарковкой в границах жилой застройки по улицам Шаумяна – Чкалова – Переулок
Воронежский – Громова в Ленинском районе г. Екатеринбург. 3 очередь
строительства. Жилой блок А9»

Изм.	Недок.	Подп.	Дата

Директор  А.В. Кожевников
ГИП  Д.А. Бойко

Екатеринбург 2019

Инв. № подл.	Подпись и дата	Взам. инв. №
--------------	----------------	--------------

Ведомость рабочих чертежей основного комплекта

Лист	Наименование	Примечание
1.1	Общие данные	
1.2	Техническая спецификация металлопроката	
2	Схема расположения балок Б1, Б2; стоек Ст1.	
3	Схема расположения Балок Б3, Б4, Б5; стоек Ст2; связей Вс и Гс	
4	Схема расположения прогонов покрытия Пр.	
5	Схема расположения ригелей Р, кронштейнов Кр	
6	Разрезы 1-1, 2-2	
7	Разрезы 3-3, 4-4, 5-5	
8	Разрезы 6-6, 7-7, 8-8	
9	Разрезы 9-9, 10-10	
10	Разрезы 11-11, 12-12	

ОБЩИЕ УКАЗАНИЯ:

1. Чертежи марки КМ разработаны на основании:
 - договора №02-19 от 20.01.2019г.;
 - объемно-планировочных и архитектурных решений в соответствии с утвержденной проектной документацией разделов 02-19-00-АР.
2. Рабочие чертежи металлических конструкций выполнены в соответствии со следующими нормативными документами:
 - 2.1 СП 20.13330.2011 "Нагрузки и воздействия";
 - 2.2 СП 16.13330.2011 "Стальные конструкции";
 - 2.3 СП 28.13330.2012 "СНиП 2.03.11-85 Защита строительных конструкций от коррозии".
3. За относительную отметку 0,000 принята абсолютная отметка 255,85.
4. Рабочие чертежи КМ служат материалом для разработки детализованных чертежей КМД.
5. Материал конструкций.
 - 5.1 Марки стали элементов конструкций указаны в ведомостях элементов и в технической спецификации металлопроката.
 - 5.2 Все монтажные крепления, прихватки, временные приспособления после окончания монтажа должны быть сняты, а места приварки зачищены.
6. Соединения конструкций.
 - 6.1 Все заводские соединения – сварные по ГОСТ 14771-76*, ГОСТ 8713-79, ГОСТ 5264-80, все монтажные – на болтах класса точности В и на сварке по ГОСТ 5264-80.
 - 6.2 Сварка конструкций.
 - 6.2.1 Сварку конструкций производить в соответствии с требованиями главы СП 16.13330.2011 "СНиП II-23-81*".
 - 6.2.3 Минимальные катеты угловых швов принимать по табл. 38 главы СП 16.13330.2011 "СНиП II-23-81*".
7. Антискоррозийная защита.
 - 7.1 Мероприятия по антискоррозийной защите металлоконструкций приняты в соответствии с требованиями СП 28.13330.2012 "СНиП 2.03.11-85 Защита строительных конструкций от коррозии", СНиП 3.04.03-85 "Защита строительных конструкций и сооружений от коррозии", с учетом ГОСТ 9.402-80 "Подготовка металлических поверхностей перед окрашиванием".
 - 7.2 Степень очистки от окислов – третья, степень обезжиривания – первая по ГОСТ 9.402-80.
 - 7.3 Все металлоконструкции окрасить двумя слоями эмали ПФ-115 по ГОСТ 6465-76 по двум слоям грунтовки ГФ-021 по ГОСТ 25129-82.
 - 7.4 Общая толщина лакокрасочного покрытия должна составлять не менее 80 мкм.
 - 7.5 Лакокрасочные покрытия, поврежденные в результате транспортирования, хранения или монтажа металлоконструкций, должны быть восстановлены.
8. Рабочие чертежи разработаны в соответствии с действующими техническими регламентами, нормами, правилами и стандартами.

Ведомость ссылочных и прилагаемых документов

Обозначение	Наименование	Примечание
	<u>Ссылочные документы</u>	
	<u>Прилагаемые документы</u>	

Согласовано

Изм. № подл.

Подпись и дата

Взам. инв. №

02-19-00-П-КМ						
«Жилой дом переменной этажности с нежилыми помещениями и подземной автостоянкой в границах жилой застройки по улицам Шаумяна-Чкалова-Переулком Воронежский- Громова в Ленинском районе г. Екатеринбург. Э очередь строительства. Жилой блок А9»						
Изм.	Кол. уч.	Лист	№ док.	Подпись	Дата	
Разработал	Пятилетов			<i>Пятилетов</i>	11.19	Павильон в осях 1-5/А-Г Конструкции металлические
Проверил	Николаевич			<i>Николаевич</i>	11.19	
Гл.констр.	Николаевич			<i>Николаевич</i>	11.19	Общие данные
Н.Контроль	Гончар			<i>Гончар</i>	11.19	
						000 "ТриЛаб"
						Т H E T R I L A B

Техническая спецификация металлопроката

Наименование профиля, ГОСТ, ТУ	Наименование или марка металла, ГОСТ, ТУ	Номер или размеры профиля, мм	№ строки	Масса металла по элементам конструкций, т						Общая масса, т
				Стойки	Балки	Настип	Ригели	Связи	Прогоны	
1	2	3	4	5	6	7	8	9	10	11
Уголки стальные горячекатаные неравнополочные по ГОСТ 8510-86*	С255 ГОСТ 27772-2015	L140x90x8	1						0.48	0.48
	Итого		2						0.48	0.48
Всего профиля			3						0.48	0.48
Профили стальные гнутые замкнутые сварные квадратные и прямоугольные по ГОСТ 30245-2003	С255 ГОСТ 27772-2015	140x140x5	4	0.37				0.72		1.10
		160x120x5	5				0.77		6.62	7.39
Итого			6	0.37			0.77	0.72	6.62	8.49
Всего профиля			7	0.37			0.77	0.72	6.62	8.49
Прокат листовой горячекатаный по ГОСТ 19903-2015	С245 ГОСТ 27772-2015	20	8	0.39	1.23					1.61
		12	9	0.17	1.28			0.03	0.48	1.96
		6	10	0.03				0.17	0.39	0.59
	Итого		11	0.59	2.50			0.20	0.87	4.16
	С235 ГОСТ 27772-2015	4	12						0.10	0.10
Итого		13						0.10	0.10	
Всего профиля			14	0.59	2.50			0.20	0.96	4.26
Двутавры стальные горячекатаные с параллельными гранями полок по ГОСТ Р 57837-2017	С255 ГОСТ 27772-2015	35Ш2	15	0.55	10.85					11.40
		45Ш1	16		3.17					3.17
		30Б2	17		7.12					7.12
		20Б1	18		0.09					0.09
Итого		19	0.55	21.23					21.78	
Всего профиля			20	0.55	21.23					21.78
Профили стальные листовые гнутые с трапециевидными гофрами по ГОСТ 24045-2016	С235 ГОСТ 27772-2015	Н57-750-0,8	21			3.63				3.63
	Итого		22			3.63				3.63
Всего профиля			23			3.63				3.63
Всего масса металла:			24	1.51	23.73	3.63	0.77	0.93	8.06	38.63
В том числе по маркам или наименованиям			25							
С245 ГОСТ 27772-2015			26							4.16
С235 ГОСТ 27772-2015			27							3.72
С255 ГОСТ 27772-2015			28							30.74

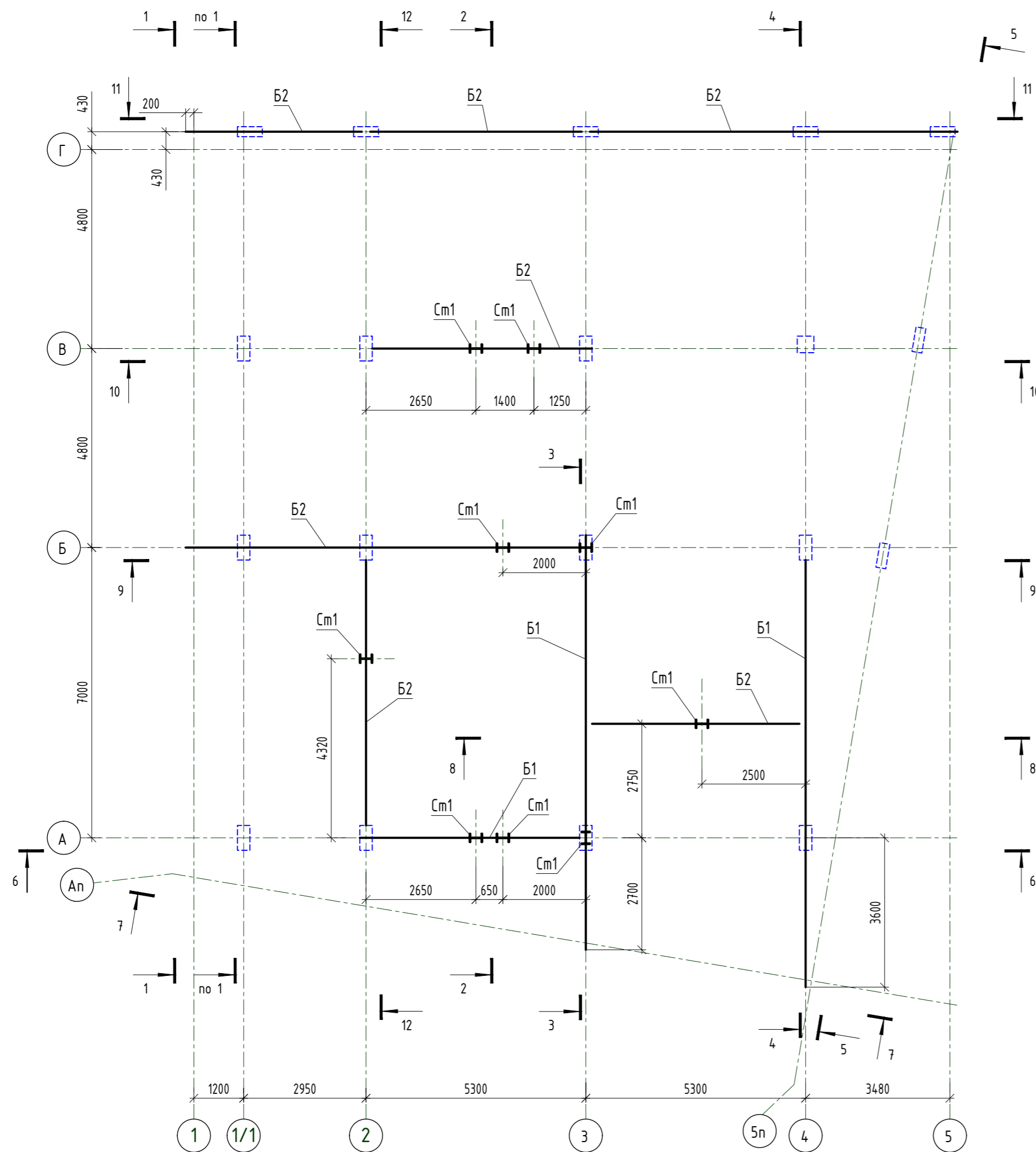
Создано	
Изм.	
Кол. уч.	
Лист	
№ док.	
Подпись	
Дата	
Инф. № подл.	
Взам. инв. №	

02-19-00-П-КМ					
«Жилой дом переменной этажности с нежилыми помещениями и подземной автостоянкой в границах жилой застройки по улицам Шаумяна-Чкалова-Переулков Воронежский- Громова в Ленинском районе г. Екатеринбург. 3 очередь строительства. Жилой блок А9»					
Изм.	Кол. уч.	Лист	№ док.	Подпись	Дата
Разработал	Пятилетов			<i>Пятилетов</i>	11.19
Проверил	Николаевич			<i>Николаевич</i>	11.19
Гл.констр.	Николаевич			<i>Николаевич</i>	11.19
Н.Контроль	Гончар			<i>Гончар</i>	11.19
Павильон в осях 1-5/А-Г Конструкции металлические			Р	1.2	
Техническая спецификация металлопроката			000 "ТриЛаб"	Т H E T R I L A B	

Ведомость элементов

Марка элемента	Сечение			Усилие для прикрепления			Наименование или марка металла	Примечания
	Эскиз	Поз.	Состав	A, кН	N, кН	M, кН/м		
См1			I 35Ш2		200		C255	
См2			зн. □ 140x5		30		C255	
Б1			I 45Ш1	150			C255	
Б2			I 35Ш2	150			C255	
Б3			I 35Ш2	150			C255	
Б4			I 30Б2	150			C255	
Б5			I 20Б1	15			C255	
Вс			зн. □ 140x5		70		C255	
Гс			зн. □ 140x5		20		C255	

Схема расположения балок Б1, Б2, стоек См1

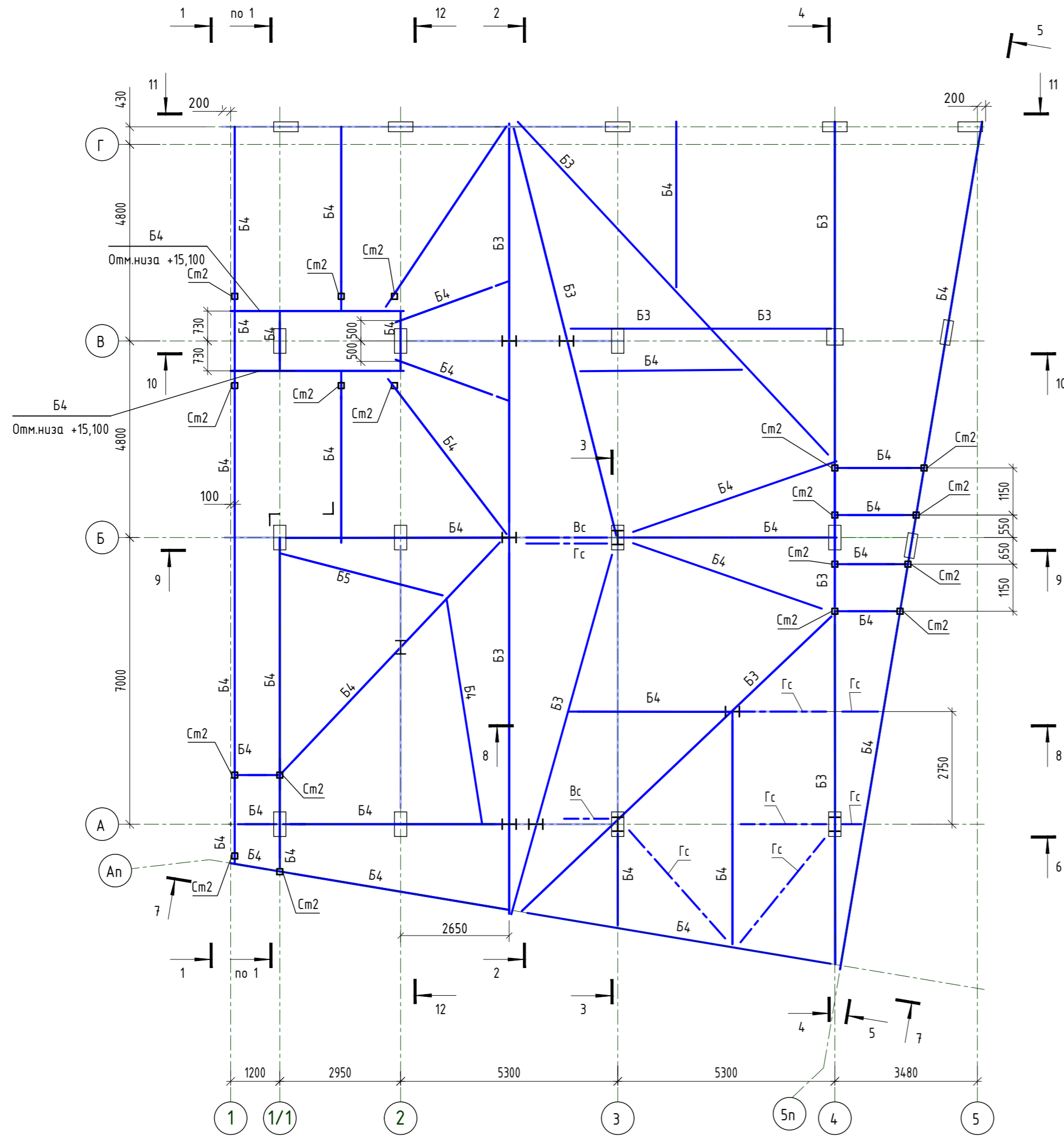


1. Общие указания смотри на листе 1.1
2. Техническую спецификацию металла смотри на листе 1.2

Создано	
Проверено	
Взам. инв. №	
Подпись и дата	
Инв. № подл.	

02-19-00-П-КМ					
«Жилой дом переменной этажности с нежилыми помещениями и подземной автостоянкой в границах жилой застройки по улицам Шаумяна-Чкалова-Переулков Воронежский- Громова в Ленинском районе г. Екатеринбург. 3 очередь строительства. Жилой блок А9»					
Изм.	Кол. уч.	Лист	№ док.	Подпись	Дата
Разработал		Пятилетов		<i>Пятилетов</i>	11.19
Проверил		Николаевич		<i>Николаевич</i>	11.19
Гл. констр.		Николаевич		<i>Николаевич</i>	11.19
Н.Контроль		Гончар		<i>Гончар</i>	11.19
Павильон в осях 1-5/А-Г Конструкции металлические				Стация	Лист
				Р	2
Схема расположения балок Б1, Б2; стоек См1.				000 "ТриЛаб"	

Схема расположения балок Б3, Б4, Б5; стоек См2; связей Вс и Гс



Ведомость элементов

Марка элемента	Сечение			Усилие для прикрепления			Наименование или марка металла	Примечания
	Эскиз	Поз.	Состав	A, кН	N, кН	M, кН/м		
См2			гн. □ 140x5		30		C255	
Б3			I 35Ш2	150			C255	
Б4			I 30Б2	150			C255	
Б5			I 20Б1	15			C255	
Вс			гн. □ 140x5		70		C255	
Гс			гн. □ 140x5		20		C255	

- Общие указания смотри на листе 1.1
- Техническую спецификацию металла смотри на листе 1.2

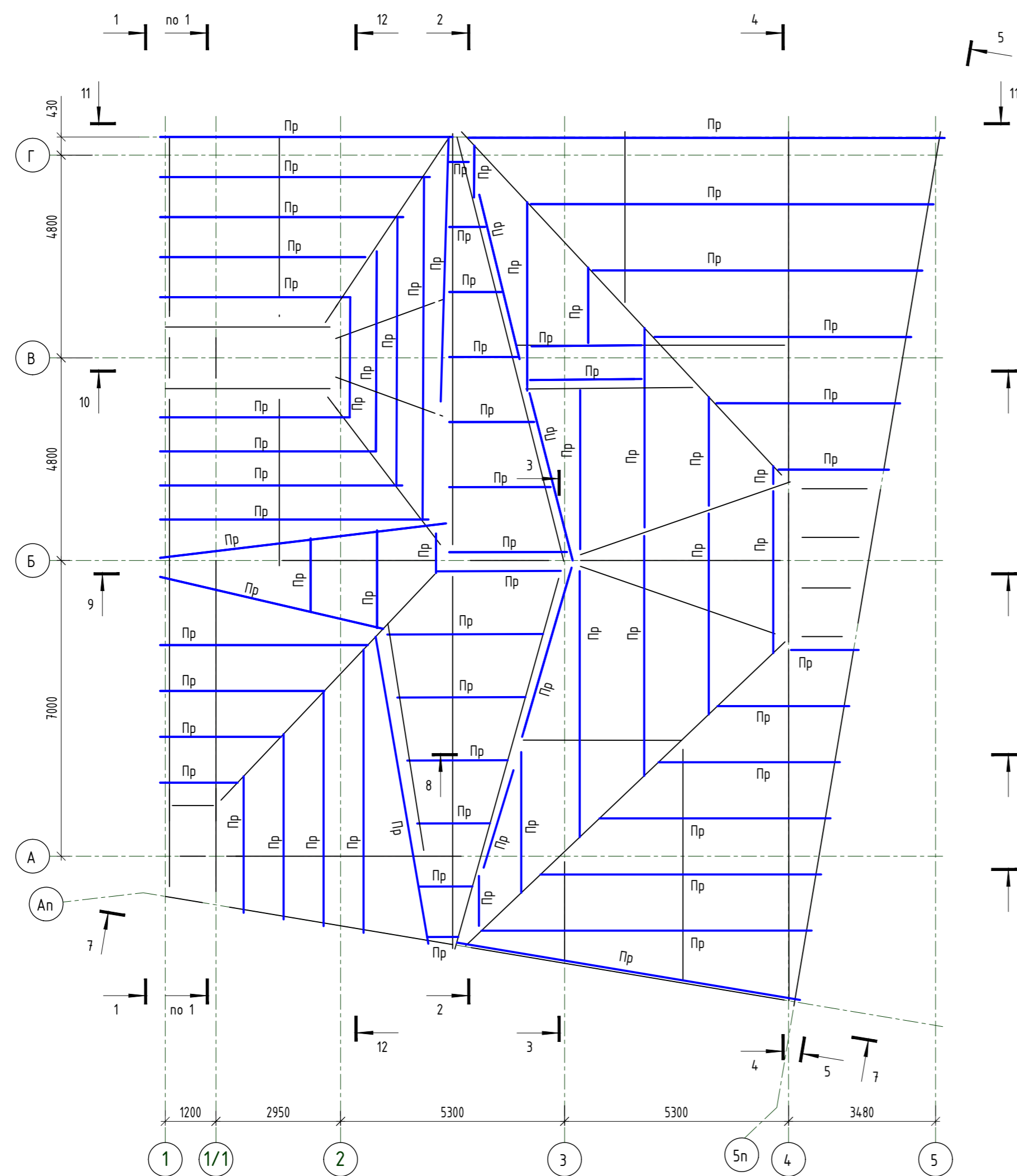
Создано	
Проверено	
Инв. № подл.	
Подпись и дата	
Взам. инв. №	

						02-19-00-П-КМ		
						«Жилой дом переменной этажности с нежилыми помещениями и подземной автостоянкой в границах жилой застройки по улицам Шаумяна-Чкалова-Переулков Воронежский- Громова в Ленинском районе г. Екатеринбург. 3 очередь строительства. Жилой блок А9»		
Изм.	Кол. уч.	Лист	№ док.	Подпись	Дата	Павильон в осях 1-5/А-Г		
Разработал		Пятилетов		<i>Пятилетов</i>	11.19	Конструкции металлические		
Проверил		Николаевич		<i>Николаевич</i>	11.19	Р	3	
Гл. констр.		Николаевич		<i>Николаевич</i>	11.19	Схема расположения Балок Б3, Б4, Б5; стоек См2; связей Вс и Гс		
Н.Контроль		Гончар		<i>Гончар</i>	11.19	000 "ТриЛаб"		
						Т H E T R I L A B		

Ведомость элементов

Марка элемента	Сечение			Усилие для прикрепления			Наименование или марка металла	Примечания
	Эскиз	Поз.	Состав	A, кН	N, кН	M, кН/м		
Пр			зн. □160x120x5				C255	
P			зн. □160x120x5				C255	
Kp			зн. □ 140x5		50		C255	
Hc			H57-750-0,8				C235	

Схема расположения прогонов покрытия Пр



- Общие указания смотри на листе 1.1
- Техническую спецификацию металла смотри на листе 1.2

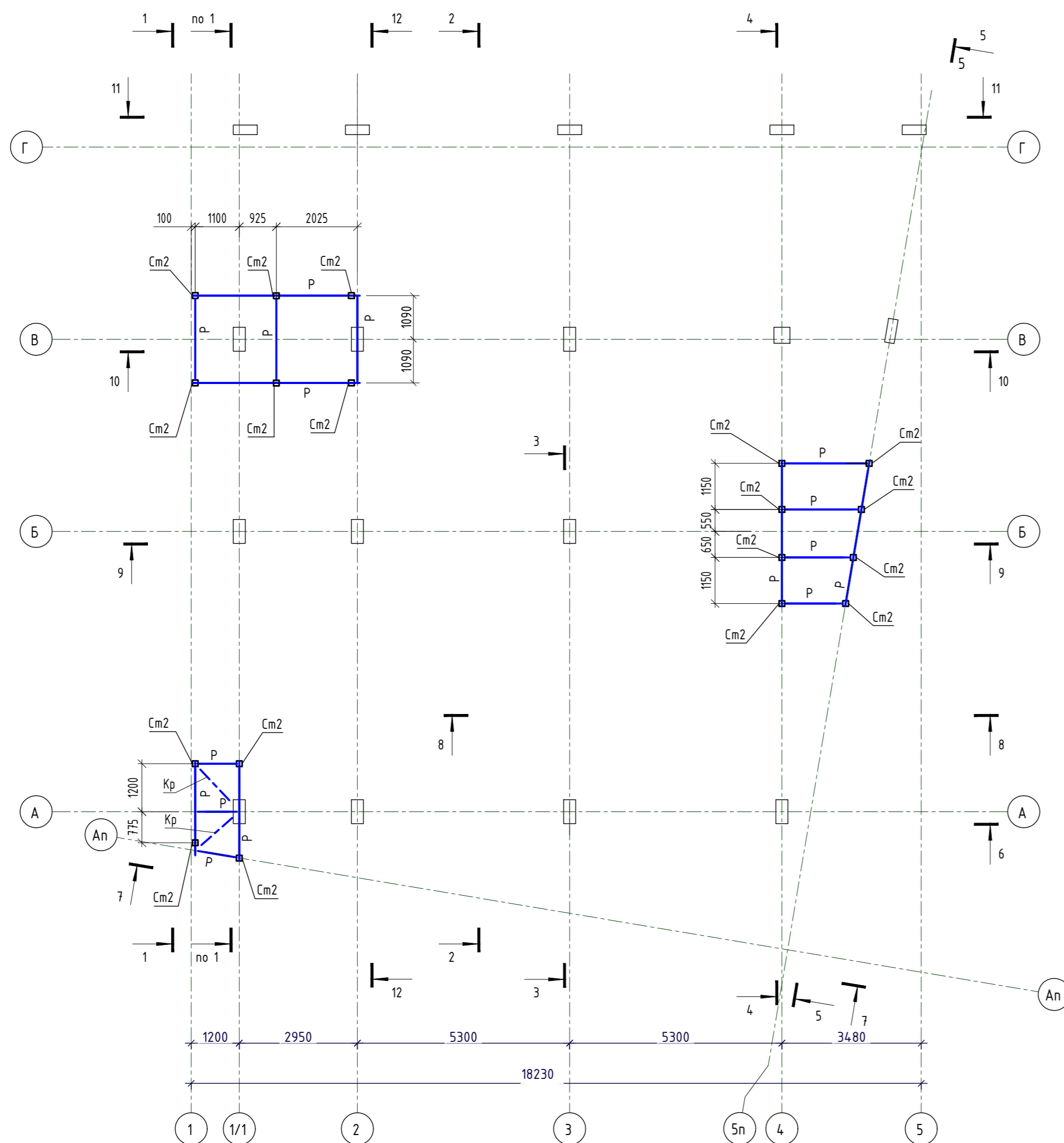
Создано	
Проверено	
Согласовано	
Инв. № подл.	
Подпись и дата	
Взам. инв. №	

02-19-00-П-КМ					
«Жилой дом переменной этажности с нежилыми помещениями и подземной автостоянкой в границах жилой застройки по улицам Шаумяна-Чкалова-Переулков Воронежский- Громова в Ленинском районе г. Екатеринбург. 3 очередь строительства. Жилой блок А9»					
Изм.	Кол. уч.	Лист	№ док.	Подпись	Дата
Разработал		Пятилетов			11.19
Проверил		Николаевич			11.19
Павильон в осях 1-5/А-Г		Стация	Лист	Листов	
Конструкции металлические		P	4		
Гл. констр.	Николаевич				11.19
Н.Контроль	Гончар				11.19
Схема расположения прогонов покрытия Пр. Схема расположения ригелей Р, кронштейнов Кр		000 "ТриЛаб"			
					THE TRI LAB

Ведомость элементов

Марка элемента	Сечение			Усилие для прикрепления			Наименование или марка металла	Примечания
	Эскиз	Поз.	Состав	A, кН	N, кН	M, кН/м		
P			зн. □160x120x5				C255	
Кр			зн. □ 140x5		50		C255	

Схема расположения ригелей P, кронштейнов Кр

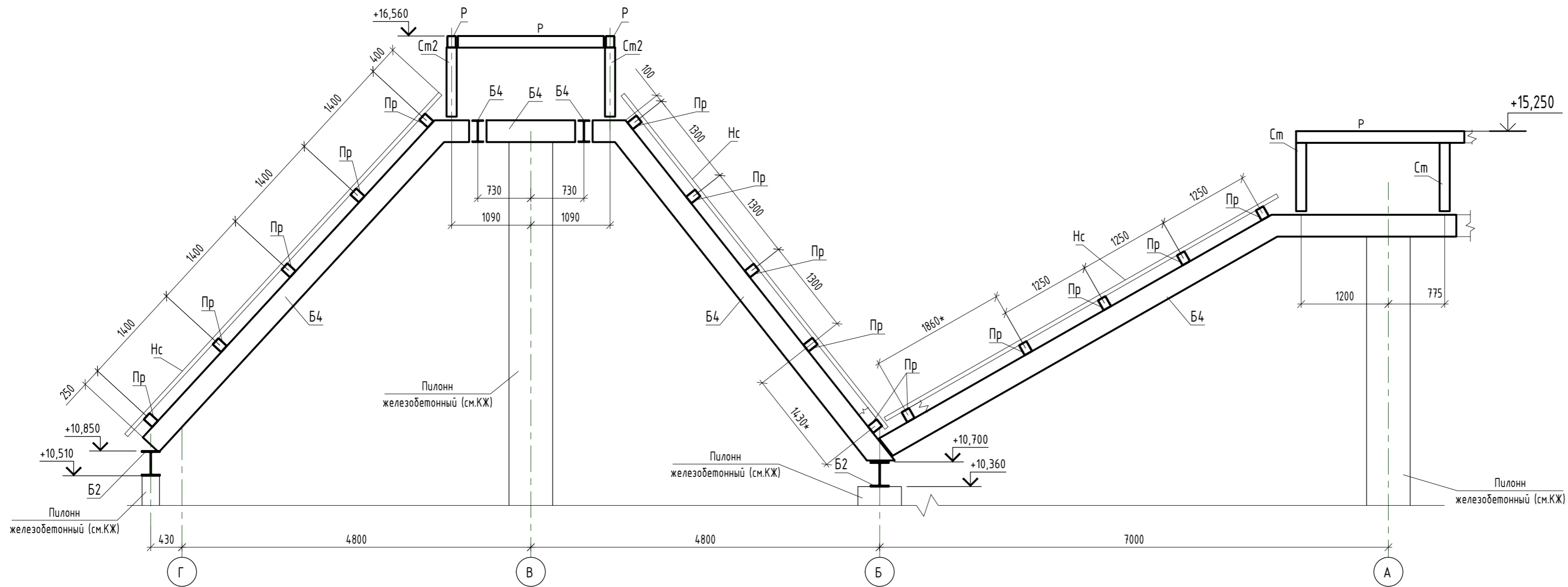


- Общие указания смотри на листе 1.1
- Техническую спецификацию металла смотри на листе 1.2

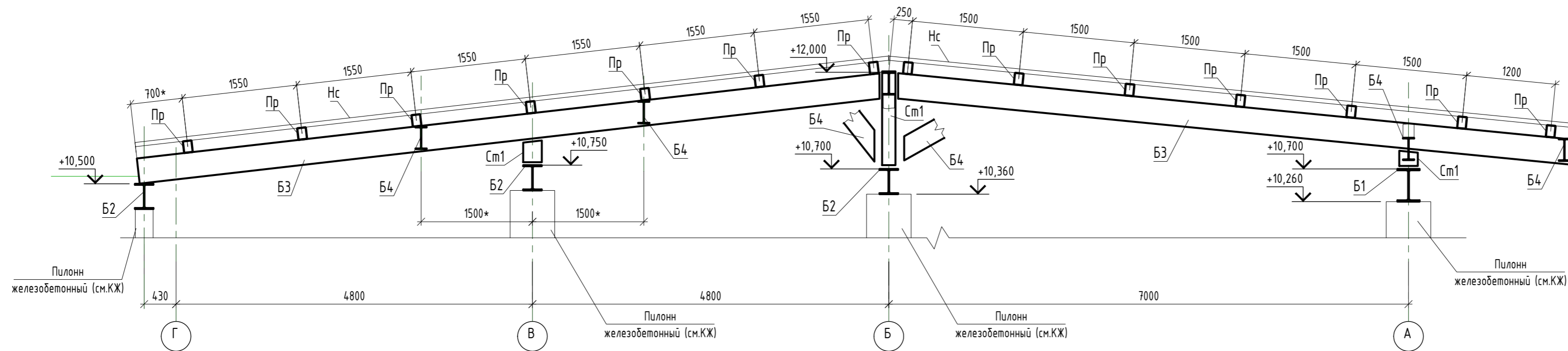
Создано	
Проверено	
Утверждено	
Инв. № подл.	
Подпись и дата	
Взам. инв. №	

02-19-00-П-КМ					
«Жилой дом переменной этажности с нежилыми помещениями и подземной автостоянкой в границах жилой застройки по улицам Шаумяна-Чкалова-Переулоч Воронежский- Громова в Ленинском районе г. Екатеринбург. 3 очередь строительства. Жилой блок А9»					
Изм.	Кол. уч.	Лист	№ док	Подпись	Дата
Разработал		Пятилетов		<i>Пятилетов</i>	11.19
Проверил		Николаевич		<i>Николаевич</i>	11.19
Гл. констр.		Николаевич		<i>Николаевич</i>	11.19
Н.Контроль		Гончар		<i>Гончар</i>	11.19
Павильон в осях 1-5/А-Г Конструкции металлические				Р	5
Схема расположения ригелей P, кронштейнов Кр				000 "ТриЛаб"	THE TRI LAB

Разрез 1-1



Разрез 2-2

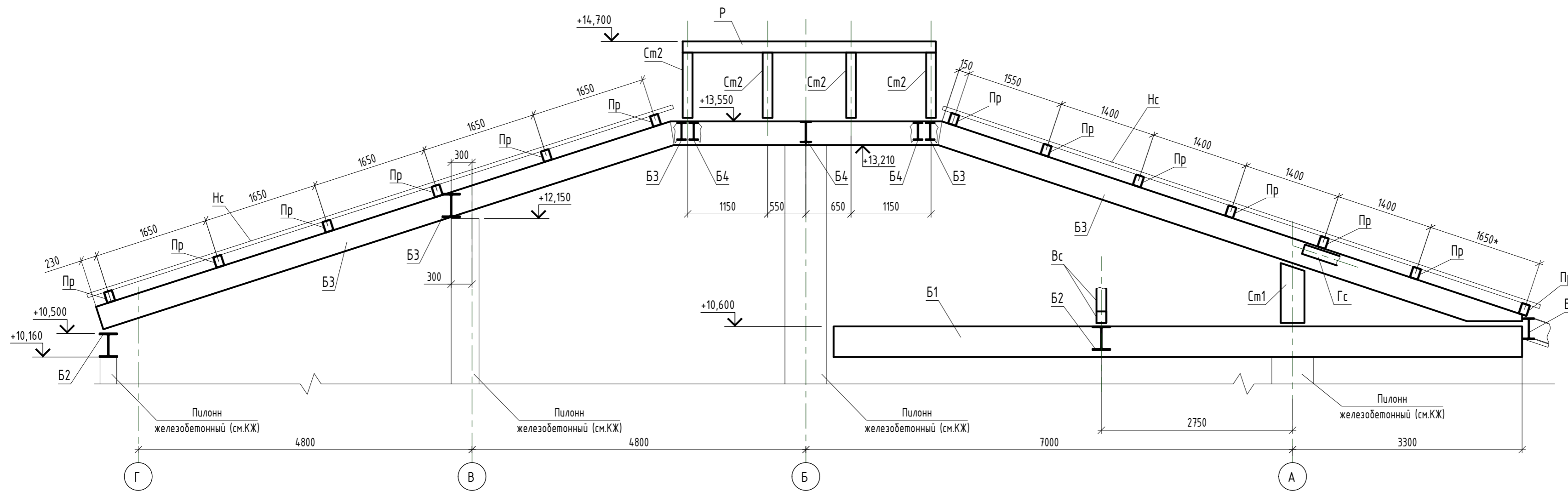


1. Общие указания смотри на листе 1.1
2. Техническую спецификацию металла смотри на листе 1.2
3. Ведомости элементов смотри на листах 2, 3, 4, 5

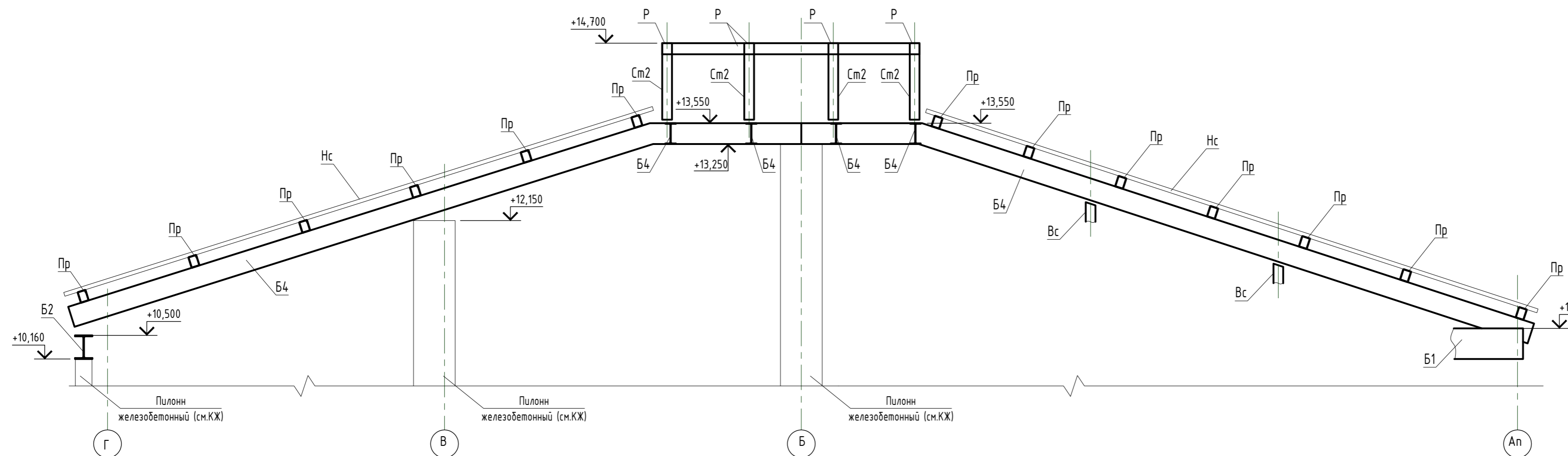
Создано	
Изм.	
Взаим. инв. №	
Подпись и дата	
Инв. № подл.	

						02-19-00-П-КМ			
						«Жилой дом переменной этажности с нежилыми помещениями и подземной автостоянкой в границах жилой застройки по улицам Шаумяна-Чкалова-Переулоч Воронежский- Громова в Ленинском районе г. Екатеринбург. 3 очередь строительства. Жилой блок А9»			
Изм.	Кол. уч.	Лист	№ док.	Подпись	Дата	Павильон в осях 1-5/А-Г Конструкции металлические	Стация	Лист	Листов
Разработал		Пятилетов		<i>Пятилетов</i>	11.19		Р	6	
Проверил		Николаевич		<i>Николаевич</i>	11.19				
Гл. констр.		Николаевич		<i>Николаевич</i>	11.19	Разрезы 1-1, 2-2	000 "ТриЛаб"		THE TRI LAB
Н.Контроль		Гончар		<i>Гончар</i>	11.19				

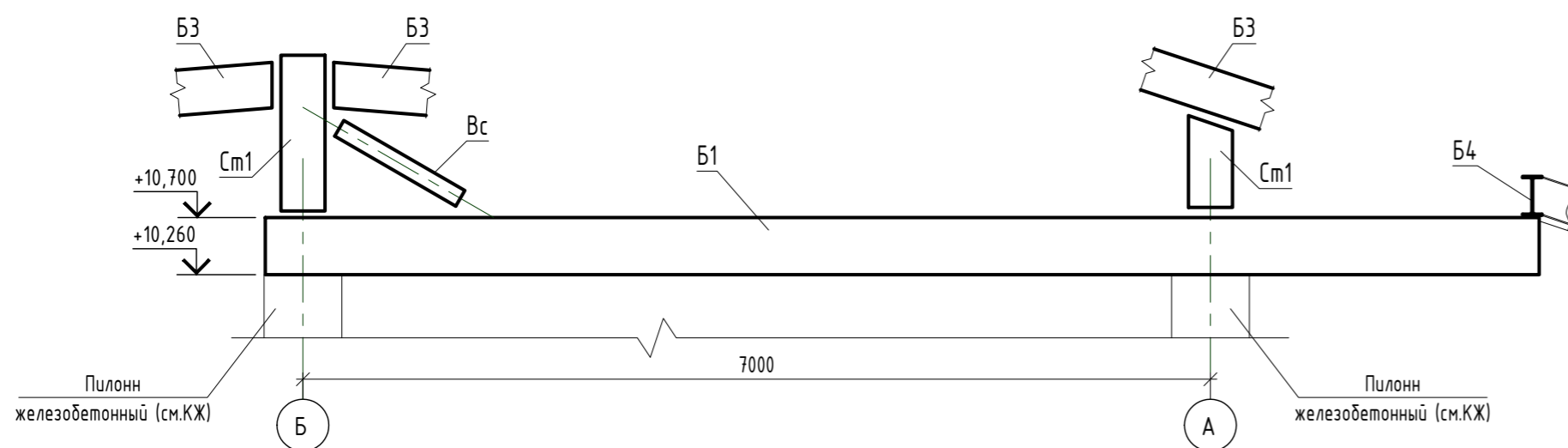
Разрез 4-4



Разрез 5-5



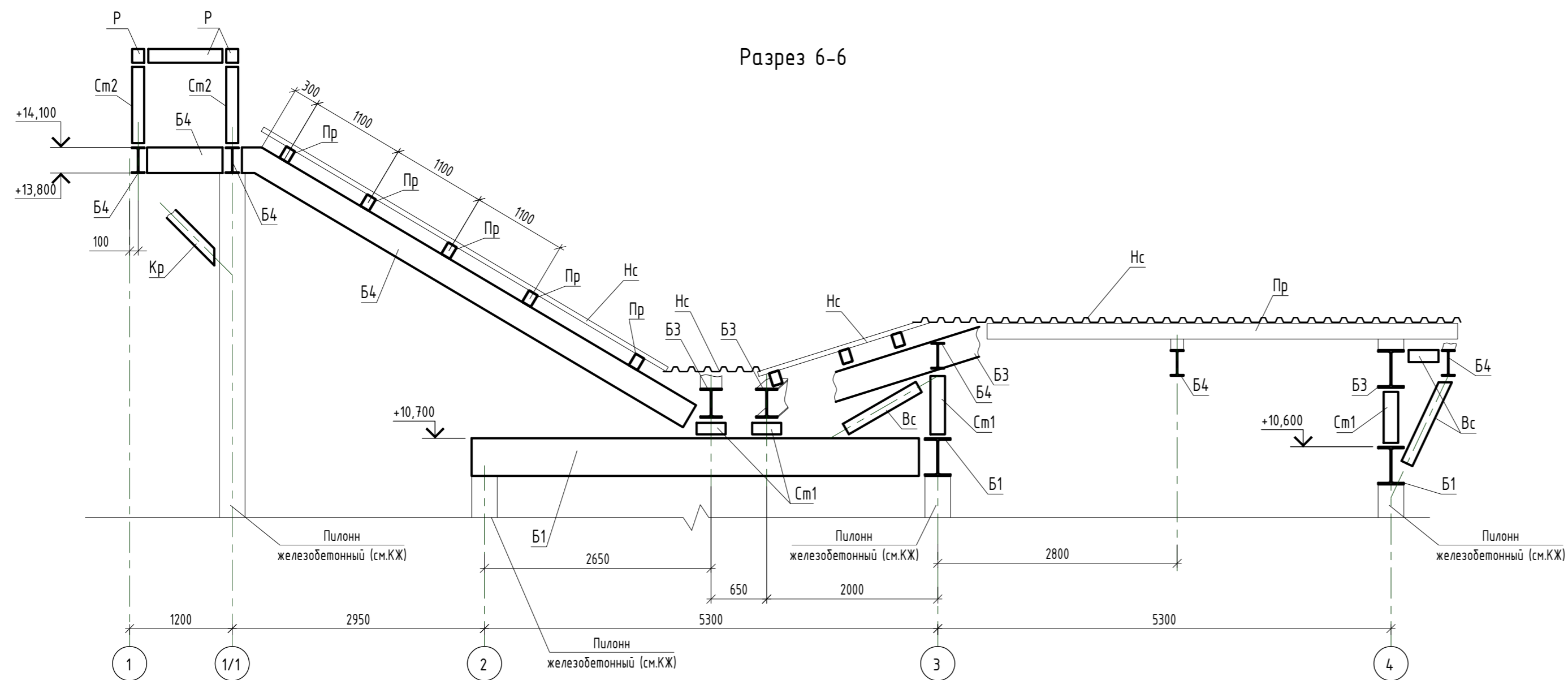
Разрез 3-3



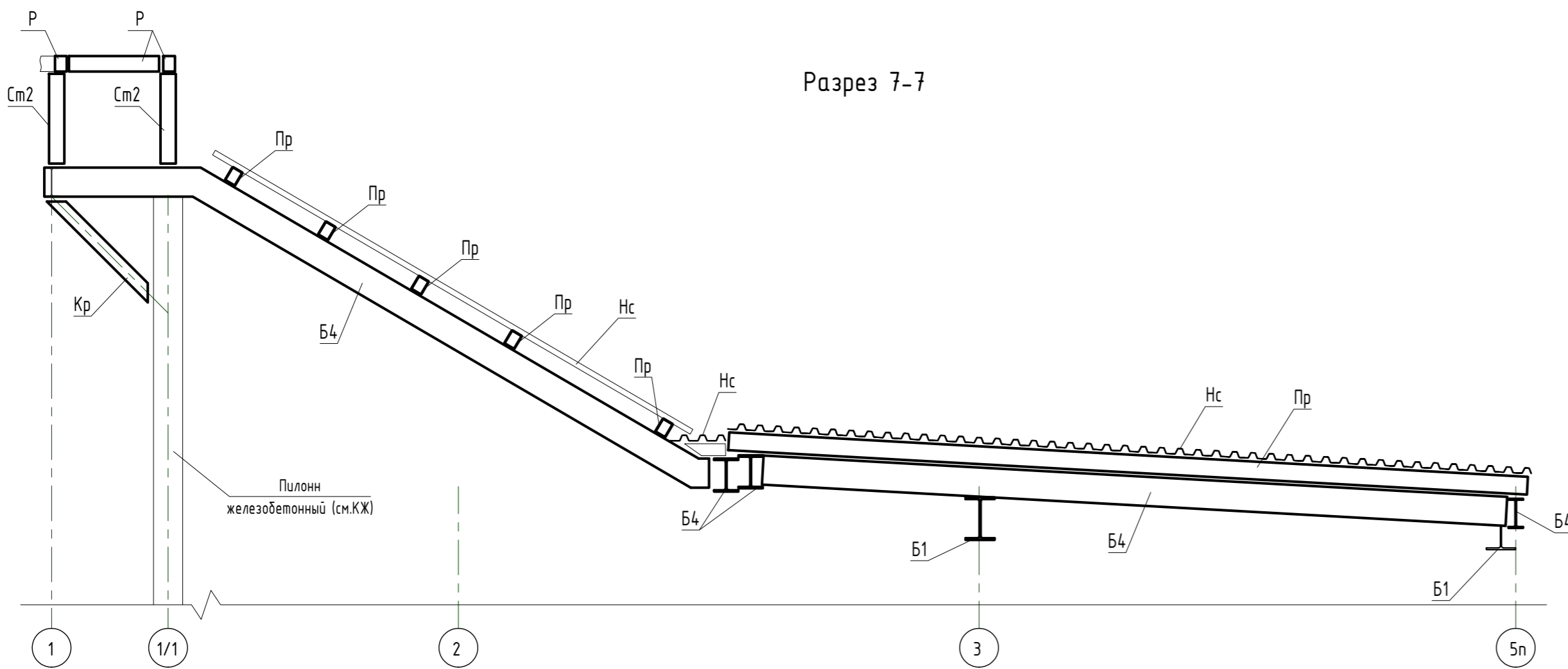
1. Общие указания смотри на листе 1.1
2. Техническую спецификацию металла смотри на листе 1.2
3. Ведомости элементов смотри на листах 2, 3, 4, 5

02-19-00-П-КМ					
«Жилой дом переменной этажности с нежилыми помещениями и подземной автостоянкой в границах жилой застройки по улицам Шаумяна-Чкалова-Переулоч Воронежский- Громова в Ленинском районе г. Екатеринбург. 3 очередь строительства. Жилой блок А9»					
Изм.	Кол. уч.	Лист	№ док.	Подпись	Дата
Разработал	Пятилетов	11.19		<i>Пятилетов</i>	11.19
Проверил	Николаевич	11.19		<i>Николаевич</i>	11.19
Гл. констр.	Николаевич	11.19		<i>Николаевич</i>	11.19
Н.Контроль	Гончар	11.19		<i>Гончар</i>	11.19
Павильон в осях 1-5/А-Г Конструкции металлические				Стация	Лист
				Р	7
Разрезы 3-3, 4-4, 5-5				000 "ТриЛаб"	THE TRI LAB

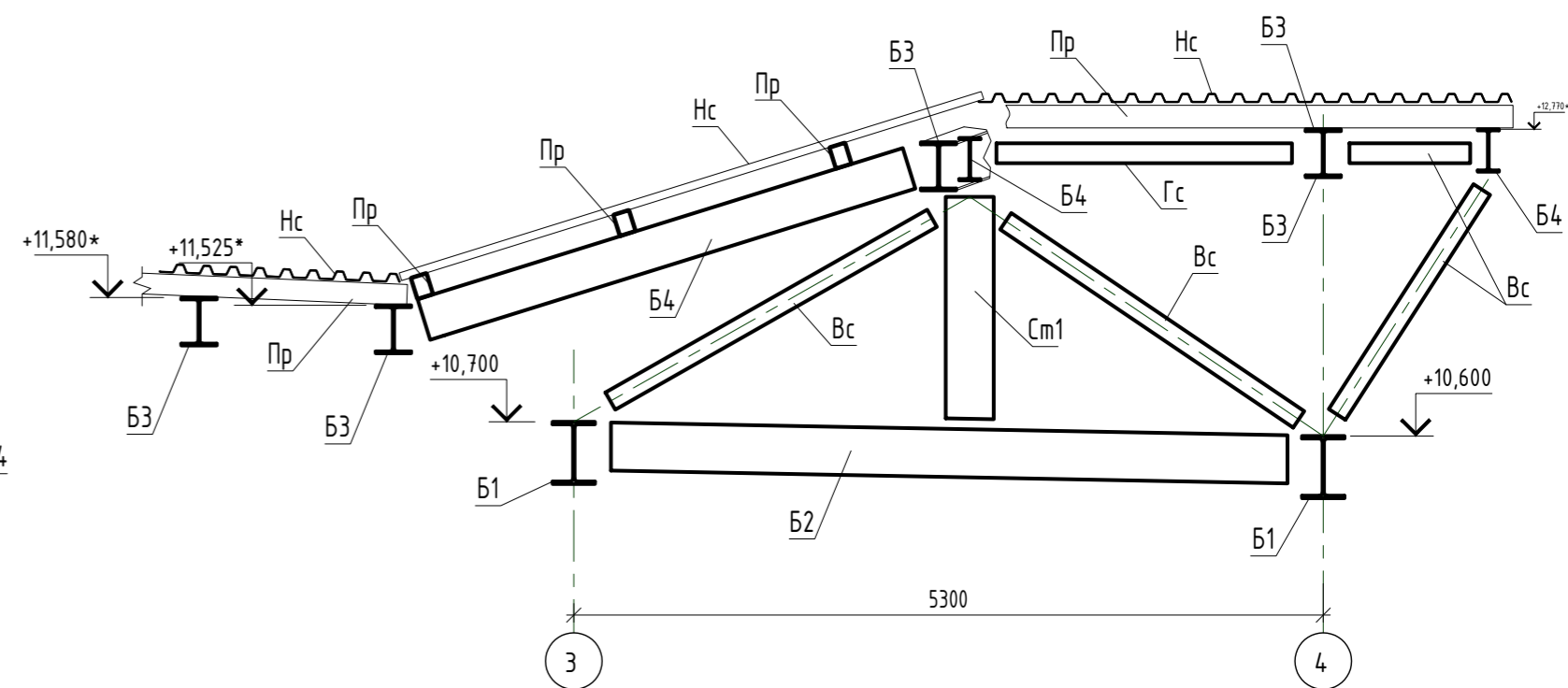
Разрез 6-6



Разрез 7-7



Разрез 8-8

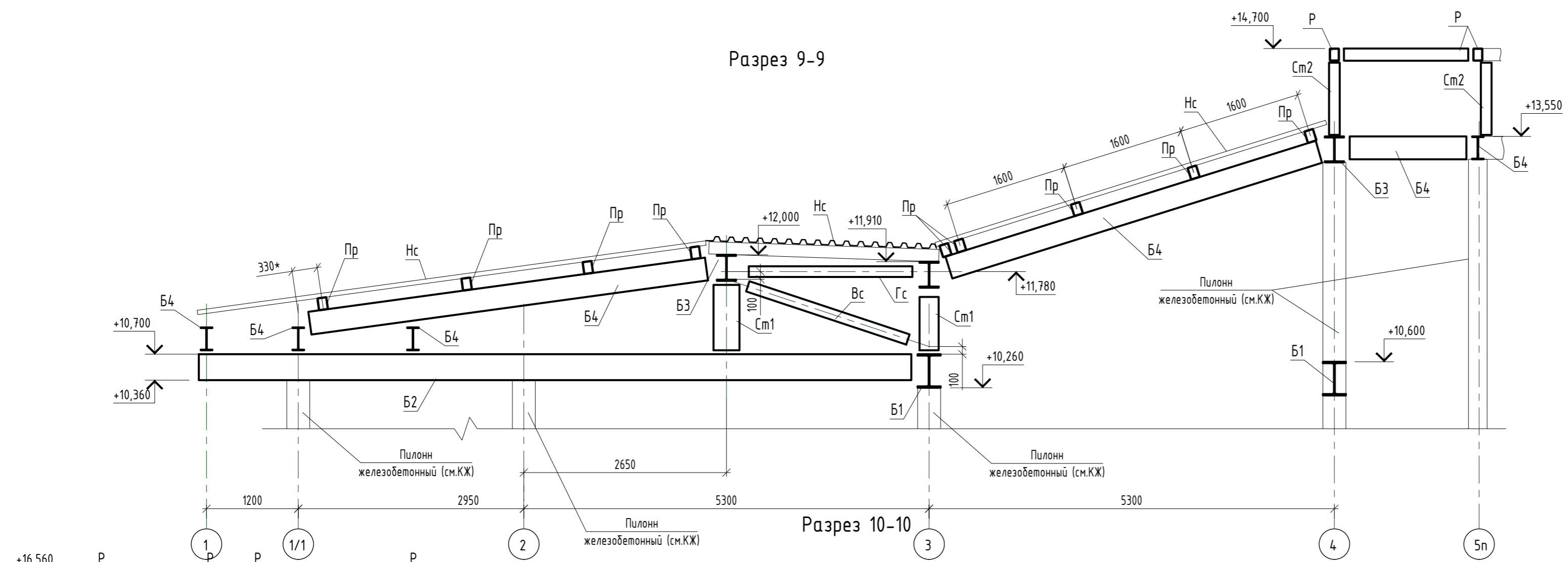


1. Общие указания смотри на листе 1.1
2. Техническую спецификацию металла смотри на листе 1.2
3. Ведомости элементов смотри на листах 2, 3, 4, 5

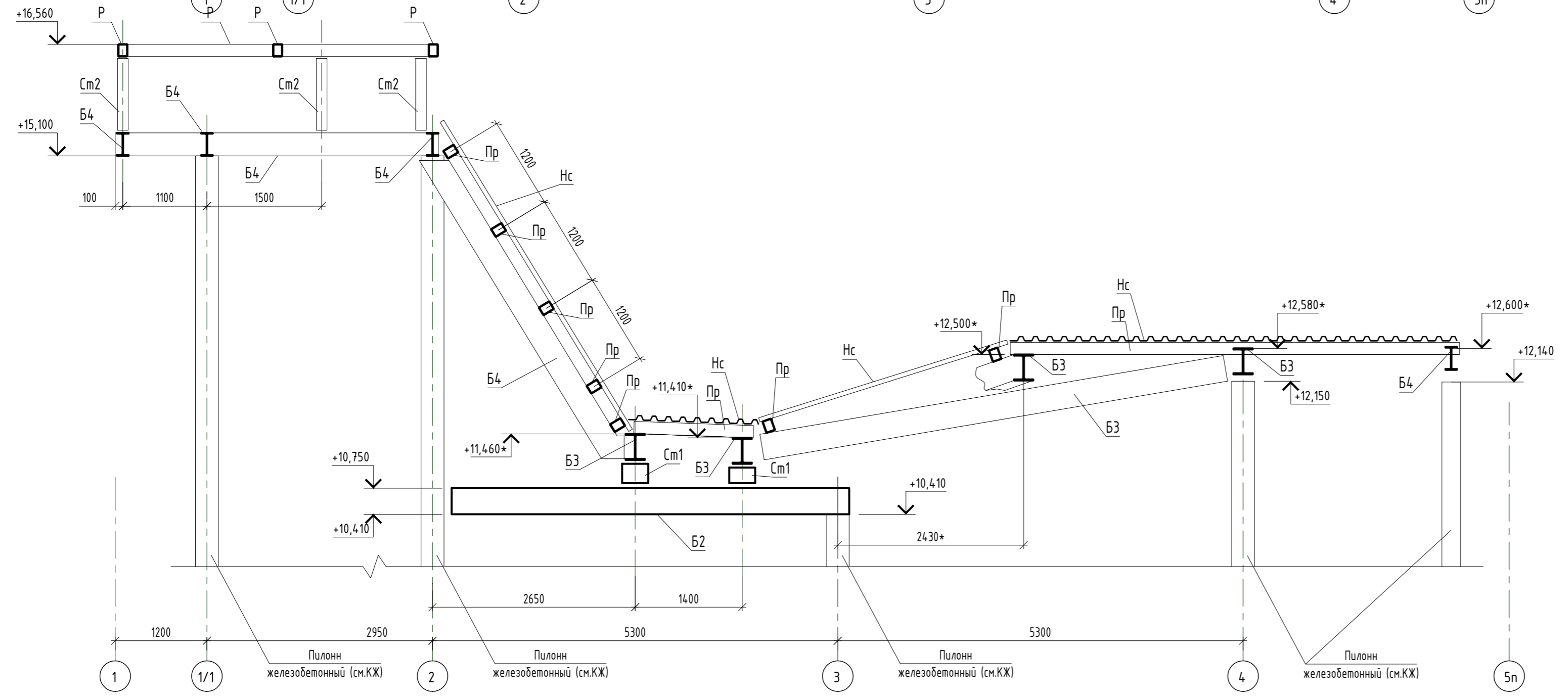
Создано
 Взам. инв. №
 Подпись и дата
 Инв. № подл.

						02-19-00-П-КМ			
						«Жилой дом переменной этажности с нежилыми помещениями и подземной автостоянкой в границах жилой застройки по улицам Шамянина-Чкалова-Переулоч Воронежский- Громова в Ленинском районе г. Екатеринбург. 3 очередь строительства. Жилой блок А9»			
Изм.	Кол. уч.	Лист	№ док	Подпись	Дата	Павильон в осях 1-5/А-Г Конструкции металлические	Стадия	Лист	Листов
Разработал		Пятилетов		<i>Пятилетов</i>	11.19		Р	8	
Проверил		Николаевич		<i>Николаевич</i>	11.19				
Гл. констр.		Николаевич		<i>Николаевич</i>	11.19	Разрезы 6-6, 7-7, 8-8	000 "ТриЛаб"		THE TRI LAB
Н.Контроль		Гончар		<i>Гончар</i>	11.19				

Разрез 9-9



Разрез 10-10

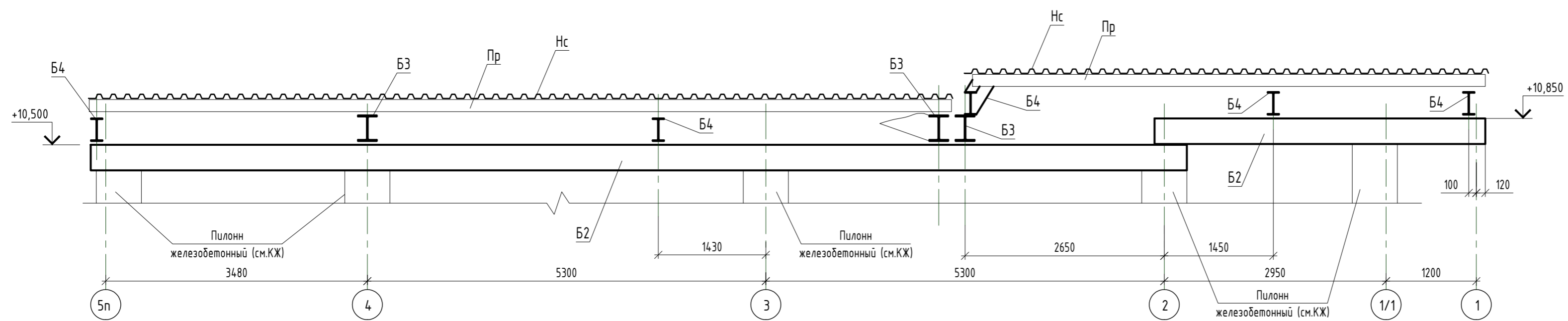


1. Общие указания смотри на листе 1.1
2. Техническую спецификацию металла смотри на листе 1.2
3. Ведомости элементов смотри на листах 2, 3, 4, 5

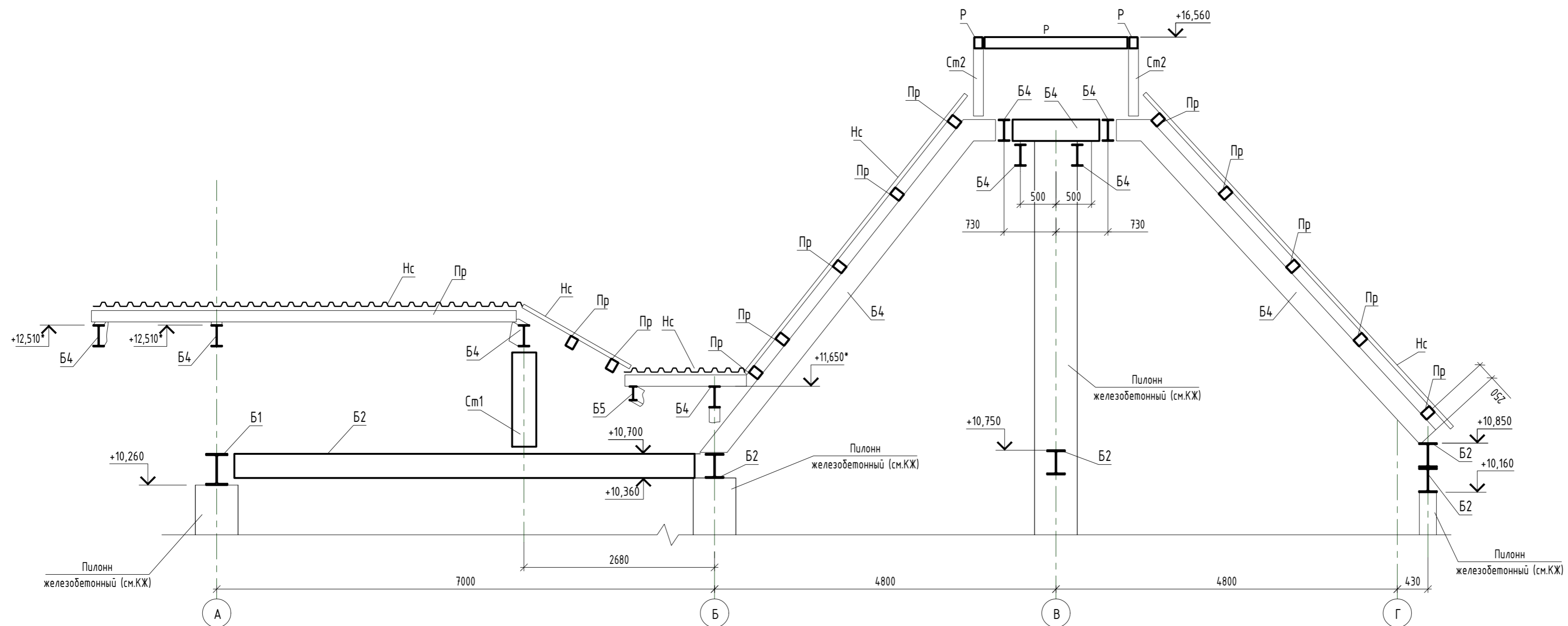
Создано	
Проверено	
Инв. № подл.	
Подпись и дата	
Взам. инв. №	

02-19-00-П-КМ					
«Жилой дом переменной этажности с нежилыми помещениями и подземной автостоянкой в границах жилой застройки по улицам Шаумяна-Чкалова-Переулоч Воронежский- Громова в Ленинском районе г. Екатеринбург. 3 очередь строительства. Жилой блок А9»					
Изм.	Кол. уч.	Лист	№ док	Подпись	Дата
Разработал		Пятилетов		<i>Пятилетов</i>	11.19
Проверил		Николаевич		<i>Николаевич</i>	11.19
Гл. констр.		Николаевич		<i>Николаевич</i>	11.19
Н.Контроль		Гончар		<i>Гончар</i>	11.19
Павильон в осях 1-5/А-Г Конструкции металлические				Р	Лист 9
Разрезы 9-9, 10-10				000 "ТриЛаб"	THE TRI LAB

Разрез 11-11



Разрез 12-12



1. Общие указания смотри на листе 1.1
2. Техническую спецификацию металла смотри на листе 1.2
3. Ведомости элементов смотри на листах 2, 3, 4, 5

02-19-00-П-КМ					
«Жилой дом переменной этажности с нежилыми помещениями и подземной автостоянкой в границах жилой застройки по улицам Шаумяна-Чкалова-Переулков Воронежский- Громова в Ленинском районе г. Екатеринбурга. 3 очередь строительства. Жилой блок А9»					
Изм.	Кол. уч.	Лист	№ док	Подпись	Дата
Разработал		Пятилетов		<i>Пятилетов</i>	11.19
Проверил		Николаевич		<i>Николаевич</i>	11.19
Гл. констр.		Николаевич		<i>Николаевич</i>	11.19
Н.Контроль		Гончар		<i>Гончар</i>	11.19
Павильон в осях 1-5/А-Г Конструкции металлические				Стадия	Лист
				Р	10
Разрезы 11-11, 12-12				000 "ТриЛаб"	THE TRI LAB

Создано
Инв. № подл.
Подпись и дата
Взам. инв. №